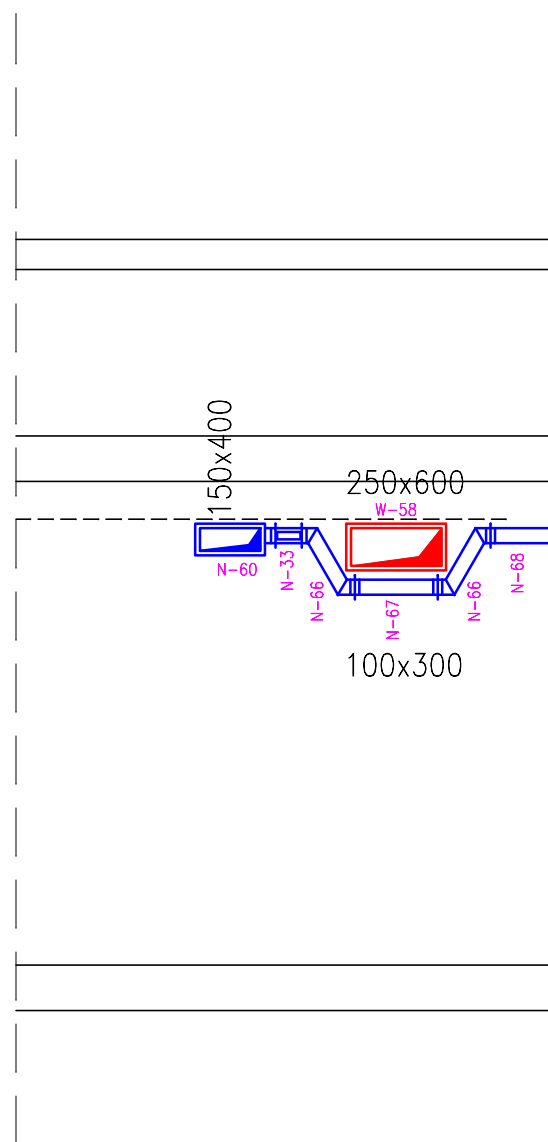
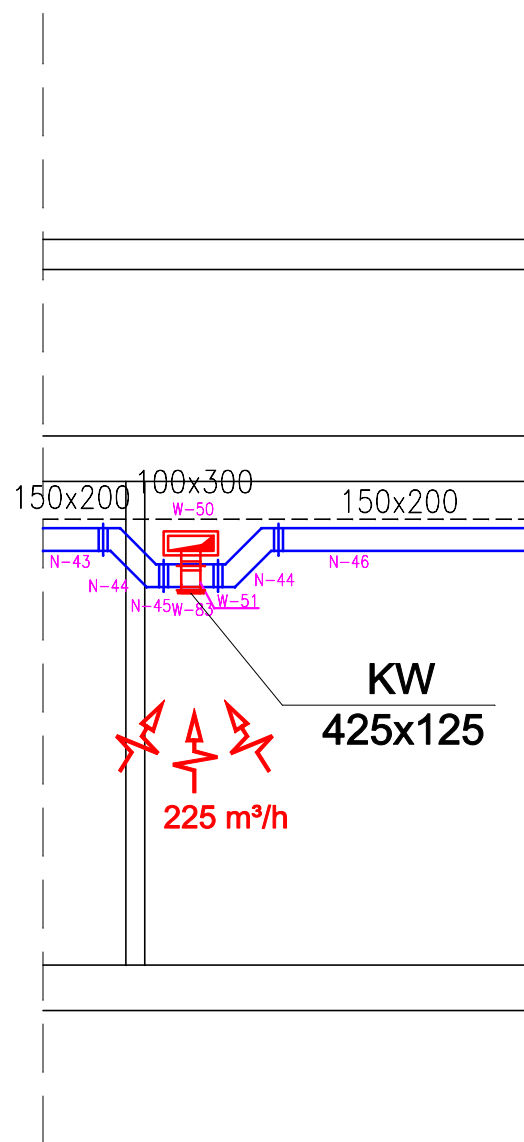


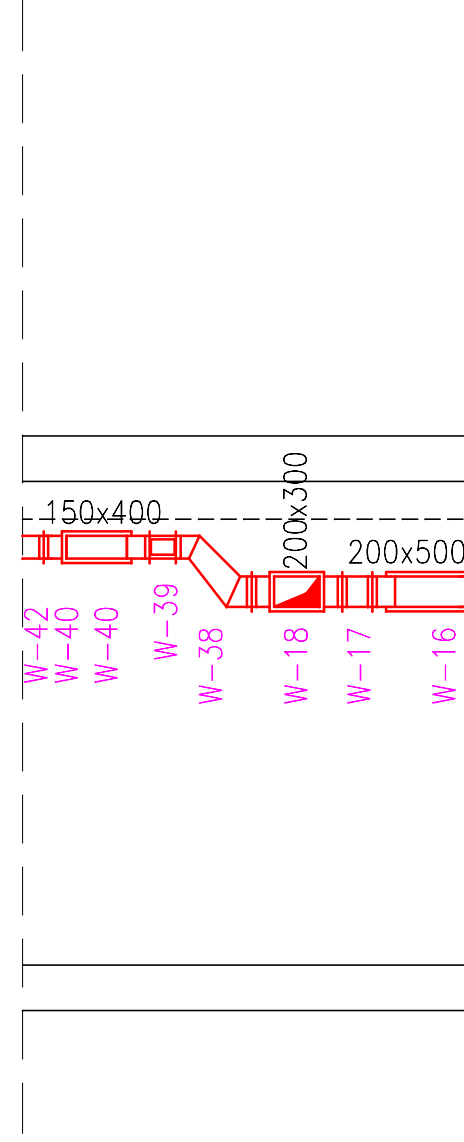
Przekrój C-C
1:50



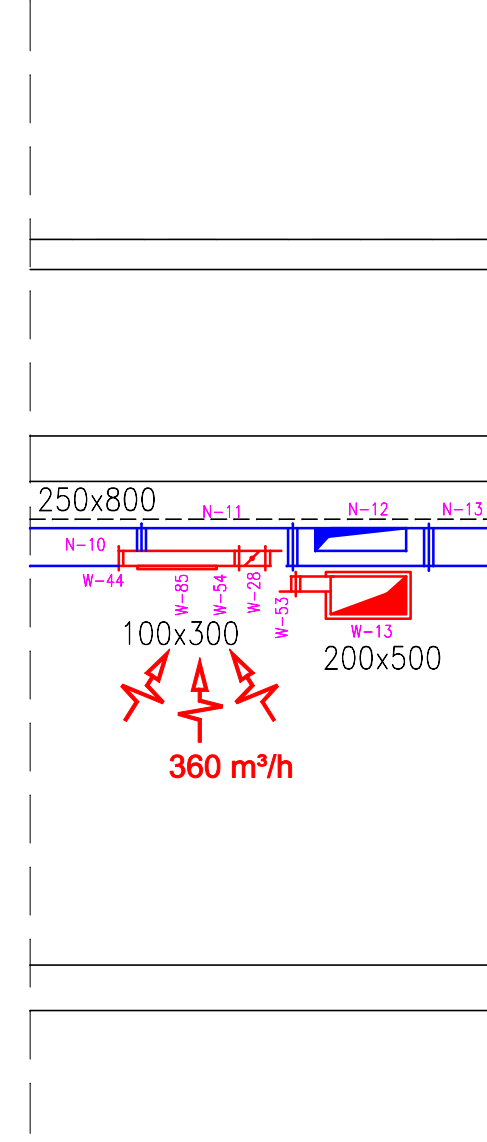
Przekrój D-D
1:50



Przekrój H-H
1:50



Przekrój F-F
1:50



LEGENDA:

- instalacja wywiewna
- instalacja nawiewna
- CW** centrala wentylacyjna naw-wyw. VS-40-R-PH/SS(naw.-5000m³/h, wyw.-5000m³/h) f-my VTS
- NW** nagrzewnica wodna VS40 WCL 2 o mocy 50 kW f-my VTS
- TS** tłumik szumu VS 40 SLCR
- PE** połączenie elastyczne VS40-75 FLX.CNC 1028x440
- NH** nawiewnik okienny higrosterowany
- PR** przepustnica regulacyjna
- KN+PR** kratka nawiewna z przepustnicą regulacyjną
- KW** kratka wywiewna
- KG** kratka wywiewna wentylacji grawitacyjnej

	"PRO-POMIAR" s.c. ul. Legionów 59, 42-200 Częstochowa tel. 34/ 361 61 35, e-mail: propomiar@interia.pl		
INWESTOR	Miasto Będzin 42-500 Będzin, ul. 11 Listopada 20		
OBIEKT	Przedszkole Miejskie nr 2, 42-500 Będzin, ul. Turmiejowa 5 dz. nr ewid. 36/12, obręb Będzin km. 2		
NAZWA OPRACOWANIA	ZMIANA DO PROJEKTU Termomodernizacja budynku Przedszkola Miejskiego nr 2 w Będzinie wraz z rozbudową. Instalacja wewnętrzna c.o.		
PRZEDMIOT RYSUNKU	INST. WENT. MECHANICZNEJ PRZEKROJE. CZ II	SKALA	RYS.
OPRACOWAŁ	mgr inż. GRZEGORZ WOŹNIAK		10.2012
PROJEKTOWAŁ	mgr inż. JUSTYNA MIREK upr. Bud. Nr SLK/1457/PWOS/06		10.2012
SPRAWDZIŁ	mgr inż. ELŻBIETA WIŚNIEWSKA upr. Bud. Nr UAN-VIII/83861/11/87		10.2012